

maars | string 2

Create your environment



Create your environment

2 create an advanced working space

Um die Perfektion von morgen zu schaffen. Ein Trennwandsystem, das schon jetzt bereit ist für einen Arbeitsplatz, der erst noch geliefert werden muss. Ein System, das die größtmöglichen Maßstäbe setzt dort, wo es um Effizienz, Wirtschaftlichkeit, Langlebigkeit und Vielseitigkeit sowie um Arbeitsfreude und ästhetische Qualität geht. Dies waren die von uns bei Maars gestellten Anforderungen, als wir mit der Entwicklung eines neuen Trennwandsystems darüber hinaus begannen.

Einige Zeit ist seit dem verstrichen. Zeit, die unsere Designer und Techniker gut genutzt haben. Mit einem Wandsystem als Ergebnis, das die genannten Anforderungen mehr als erfüllt. Das zahlreiche Vorteile in sich vereinigt, während Nachteile jeglicher Art ein für alle Mal der Vergangenheit angehören.

Ein Produkt, das auf Basis eines bereits sehr erfolgreichen Trennwandsystems entwickelt wurde. Maars string. Ein System, das wir auf ein noch höheres Niveau gebracht haben. Eine perfekte Verbindung aus Form und Funktion. Unkompliziertheit und Einfallsreichtum im Quadrat. Wir sind stolz darauf, Ihnen String2 vorstellen zu dürfen. Das neue Wandsystem aus dem Hause Maars.

Wie schön kann Effizienz sein? Werfen Sie einen Blick auf String2 und Sie kennen die Antwort: dieses System macht Wanddeko überflüssig. Bei String2 liegt die Schönheit in der Einfachheit. Nehmen Sie zum Beispiel die raffinierte 'Flush'-Technik, die verwendet wird, um das doppelte Glas der 'Biblocks' mit dem Alurahmen zu verbinden. Achten Sie auf die leichten Schattenfugen zwischen den Verbindungsstellen und lassen Sie sich von der Art und Weise überraschen, wie die Türen mit Wänden und Türpfosten ein elegantes Gesamtbild formen.

Auch bei Funktionalität und Bedienungskomfort setzt String2 neue Maßstäbe. So kann das System auf äußerst einfache Art und Weise 'zusammengeklickt', genauso spielend leicht modifiziert oder erweitert bzw. auseinander genommen und an anderer Stelle wieder aufgebaut werden. Dieses System ragt durch seine Stabilität und Langlebigkeit besonders heraus und sieht in zehn Jahren noch genauso gut aus wie heute.

Nicht zu vergessen, erzielt String2 bei den Themen Brandschutz und Akustik beste Ergebnisse, die weit über dem Durchschnitt liegen. Aber auch das versteht sich eigentlich von selbst – schließlich geht es um ein Produkt aus dem Hause Maars.

2 combine beauty with efficiency





2 choose for maximum versatility

Mehr Möglichkeiten und weniger Einschränkungen. Oder um es im Fachjargon auszudrücken: maximale Modularität. Dieses Ziel verfolgten wir von Maars bei der Entwicklung des String2-Trennwandsystems. Und genau das haben unsere Designer und technischen Spezialisten auch tatsächlich realisiert.

Create your environment





Create your environment



Aus String2 ist ein flexibles System mit schier unendlichen Möglichkeiten geworden, was Maße, Linienführung und Formen, aber auch die verwendeten Materialien angeht. Und die Art und Weise, wie diese Materialien untereinander kombiniert werden können, sodass viele kreative und spielerische, wobei stets jedoch stilvolle Lösungen realisiert werden.

Denken Sie beispielsweise einmal an eine Wand, die auf einer Seite mit Stahl und auf der anderen Seite mit Kunststoff verarbeitet wurde. Oder Holz. Oder Stoff. Sie könnten sich für Glas an der Außenseite und perforiertem Stahl an der Innenseite entscheiden. In einer Farbe Ihrer Wahl. Sie fragen – wir 'klicken', dies ist der hinter dem String2-System liegende Gedanke. Eigentlich gibt es tatsächlich eine einzige Einschränkung bei String2. Alle Elemente, alle Materialien, alle Teile des Systems sind nur in einer einzigen Qualität lieferbar: eben nur in der besten Qualität – Qualität aus dem Hause Maars!

2 create an advanced working space

stringi



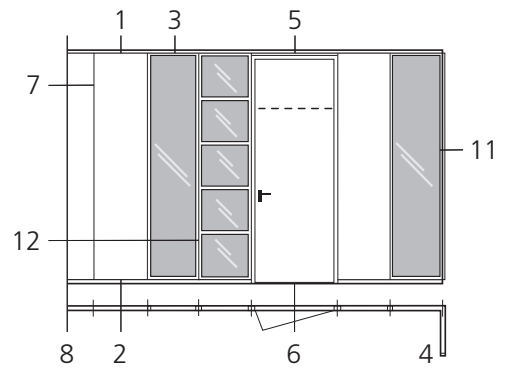
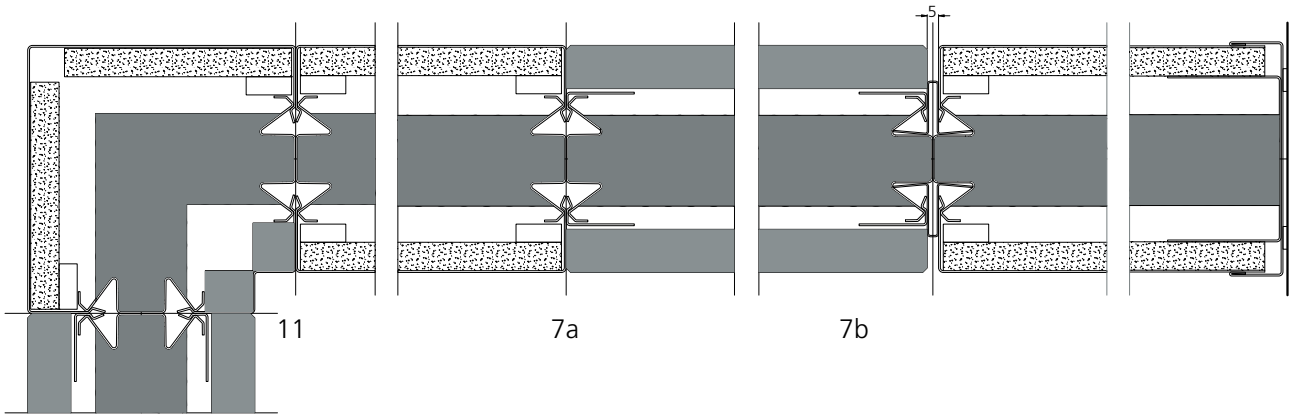
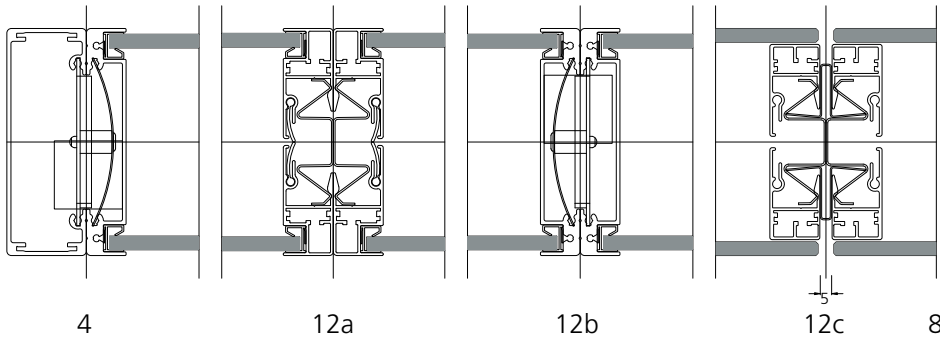
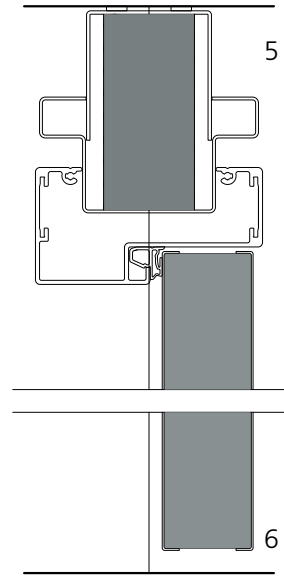
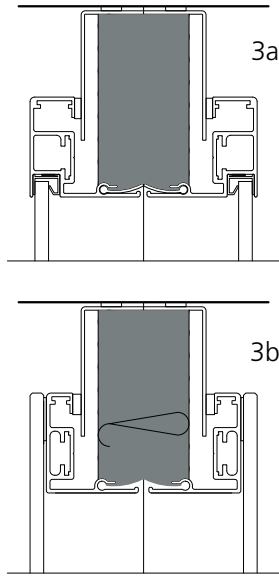
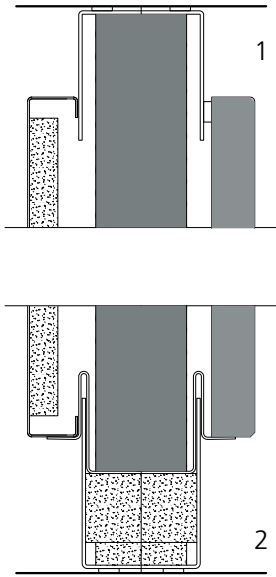
ng2

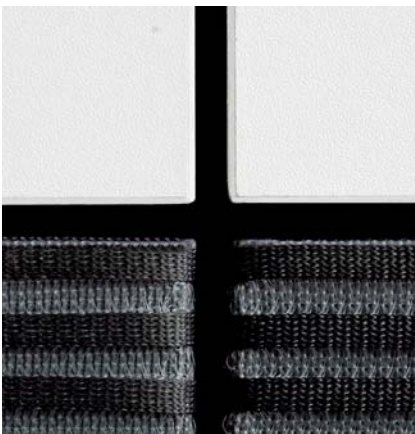
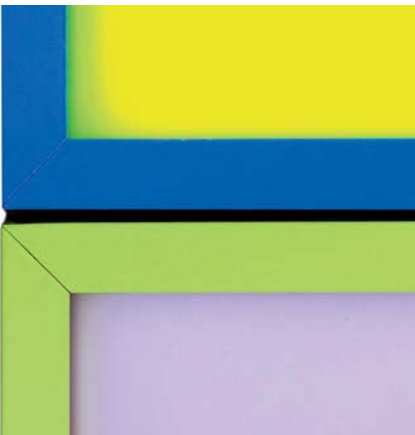


Create your environment

Create
your
environment







Wandbeschreibung **Maars String2**

WANDDICKE Die Nennwanddicke beträgt 100 mm.

KONSTRUKTION Die Wand besteht aus U-förmigen Randprofilen aus Stahl zwischen denen sich senkrechte Klemmpfosten befinden. Durch stufenlos einstellbare Querverbinder lässt sich mit dieser Klemmpfostenkonstruktion nahezu jeder gewünschte waagerechte bzw. senkrechte Entwurf modular realisieren. Anschließend werden die Platten und Rahmen montiert.

SOCKEL zurückliegende Boden- und Deckenanschlüsse aus Stahl.

WANDPLATTEN Spanplatten, versehen mit Melamin oder Furnier, mit einer Dicke von ca. 18 mm werden mit Hilfe einer Klemmleiste an die dahinter liegende Konstruktion geklemmt. Der Wandzwischenraum wird mit Mineralwolle ausgefüllt. Darüber hinaus stehen Platten aus Metall zur Verfügung.

MODULARE VERBINDUNG Waagerechte oder senkrechte Fugen von '0' oder Schattenfugen von '5' mm sowohl zwischen den Wandplatten als auch zwischen den Fenster- und Türrahmen sind möglich. Alle modularen Verbindungen werden konsequent mit einem einfachen Klicksystem durchgeführt.

RAHMEN Mono- oder Duoblockrahmen aus Aluminium mit Doppelverglasung und in der Standardausführung mit 4 mm und 6 mm dickem Glas versehen. Eine Glasdicke bis zu 8 mm ist möglich. Die Türrahmen sind aus Aluminium gefertigt und in verschiedenen Ausführungen lieferbar.

TÜREN Eine umfassende, breit gefächerte Palette an von Maars selbst entworfenen Türen ist in großer Ausführungsvielfalt lieferbar, wie zum Beispiel: Türen aus Hartglas, 40 mm dicke Stahltüren, Stahl- und Glastüren in Wanddicke, Rahmen- und Schiebetüren aus Aluminium. Dabei sind mehrere Türen in einer feuerbeständigen und/oder schallsicheren Ausführung lieferbar.

TÜRBESCHLAG Türbänder: 3 Stück systemgebundene Türbänder pro Türrahmen in Chromnickelausführung. Schloss: Lips 2500/16/U20 Serie, Beschlag nach Wahl.

AUSFÜHRUNG Alle sichtbaren Wandteile aus Metall erhalten ihre Farbe mit Hilfe eines umweltfreundlichen Pulverbeschichtungsverfahrens, und zwar je nach Wahl in einer Farbe aus der Maars-Selektion an RAL-Farben in Seidenglanz- oder Struktur- ausführung. Weitere Farben nach Rücksprache.

SCHALLDÄMMUNG Diese Wandsorte weist sowohl in geschlossener Ausführung als auch in der Ausführung mit Verglasung eine im Labor gemessene Luftschalldämmung bis zu $R_w=47\text{dB}$ gemäß ISO 717-1 auf; Eine Kopie des betreffenden Berichts wird auf Anfrage zur Verfügung gestellt.

FEUERBESTÄNDIGKEIT Dieser Wandtyp wurde außerdem in geschlossener wie auch in der Ausführung mit Verglasung auf Feuerbeständigkeit für die Dauer von mindestens 30 Minuten gemäß der Norm EN 1364-1 geprüft; eine Kopie des betreffenden Berichts wird auf Anfrage zur Verfügung gestellt.

Gerne besprechen wir mit Ihnen die diversen Möglichkeiten für spezielle Ausführungen der Maars-String2-Wand, u.a. im Hinblick auf abweichende Materialien, spezielle Farben, Aufmaß, Endausführung und sogar in Bezug auf die physischen Leistungswerte. Das String2-System von Maars ist äußerst vielseitig. Deshalb sind wir davon überzeugt, dass wir auf dem Gebiet der Wandkonstruktionen praktisch all Ihre Wünsche erfüllen können.



String2 ist ein eingetragenes Warenzeichen der Maars Holding BV. Änderungen vorbehalten.



Create your environment

+31(0)341 46 52 11
www.maarsgroup.com