

maars | styleline

Create your environment



Für die Einteilung von Innenräumen braucht man einen zuverlässigen Partner. Einen Partner wie Maars. Der ideale Partner für die Realisierung Ihrer Pläne. Für große und kleine Projekte. Streng funktional oder edel und innovativ.

Wer mit uns spricht, spricht direkt mit dem Hersteller. Sie müssen uns nur sagen, was sie wünschen. Wir haben das dazu perfekt passende Wandsystem. Oder wir entwickeln und produzieren es. Mit Ihnen gemeinsam. In solider Zusammenarbeit. Anders gesagt: 'Create your environment'.

Das Know-how von Maars ist das Ergebnis langjähriger Erfahrung und höchst unterschiedlicher Projekte. National und international.

Die Kernkompetenz von Maars ist ebenso klar wie anspruchsvoll. Wir übersetzen Ihre Vorstellungen in praktische, flexible und ästhetisch überzeugende Interieurs. Interieurs, in denen es sich mit Freuden leben und arbeiten lässt.

Maars styleline. Wahrscheinlich das meist benutzte Wandsystem Europas.

Weshalb? Ganz einfach. Kein anderes Wandsystem lässt sich so einfach auf Ihre individuellen Anforderungen und Wünsche abstimmen. Das styleline-Programm bietet ein Maximum an Vielseitigkeit und Flexibilität - ungeachtet des Budgets und der baulichen Ausgangslage.

Maars styleline | standard. Wirtschaftlich, funktionell, unkompliziert. In Standardmodulen lieferbar. Zur Gestaltung einfacher, praktischer Büroräume in einem industriellen Umfeld. Zum Beispiel.

Maars styleline | variant. Vielseitigkeit in einer neuen Dimension. Nahezu unbegrenzte Optionen bei Wand-einteilung, Modulbreite, Stärke, Glas-, Tür- und Schrankelementen, Farben, Dämmwirkung usw. Wahrlich ein Universalsystem zur Einrichtung höchst unterschiedlicher Projekte.

Maars styleline | finesse. Das Spitzenprodukt des styleline-Programms. Strenge, glatte Wandausführung mit filigranen Details. Ganz in der Tradition des styleline-Konzepts lassen sich auch die finesse-Wände einfach umsetzen und wiederverwenden.



010

Montreal Tower

www.maargroup.com



Hochwertige Materialien. Handwerkliche Kompetenz. Perfekte Verarbeitung. Maars styleline steht für die wirtschaftlichste Wand des Maars Produktprogramms. Das heißt aber noch lange noch nicht, dass bei der Qualität Kompromisse gemacht werden. Auch für dieses Wandsystem werden ausschließlich hochwertige Werkstoffe und Techniken eingesetzt.

Das Ergebnis: Systemwände, die in qualitativer Hinsicht höchsten Anforderungen genügen. Auch bei einem scharf kalkulierten Budget.

Zum Stichwort Qualität nur ein Beispiel. Alle metallenen Sichtelemente der Wand werden in unseren hochmodernen Lackieranlagen mit ausgesprochen stoßfesten und optisch ansprechenden Polyester-Epoxid Beschichtungen versehen. Natürlich in der Farbe Ihrer Wahl. Sie haben bei der Gestaltung der Wandoptik die Auswahl aus einer breiten Palette an Materialien, Farben und Dessins.





Create your environment



ROC
Rijksoverheid
Ministerie van Economische Zaken
en Landbouw, Natuur en
Voedselzekerheid

3
2
1
0
-1

bg

Teleport

Je nach Budget lassen sich mit ausgefallenen Glasqualitäten, Edelfurnier, Designer-Türbeschlägen und vielen anderen Extras beeindruckende Wirkungen erzielen. Natürlich steht Maars Ihnen gerne mit Beratungsleistungen zur Seite.

the concept of human scale

style

Create your environment

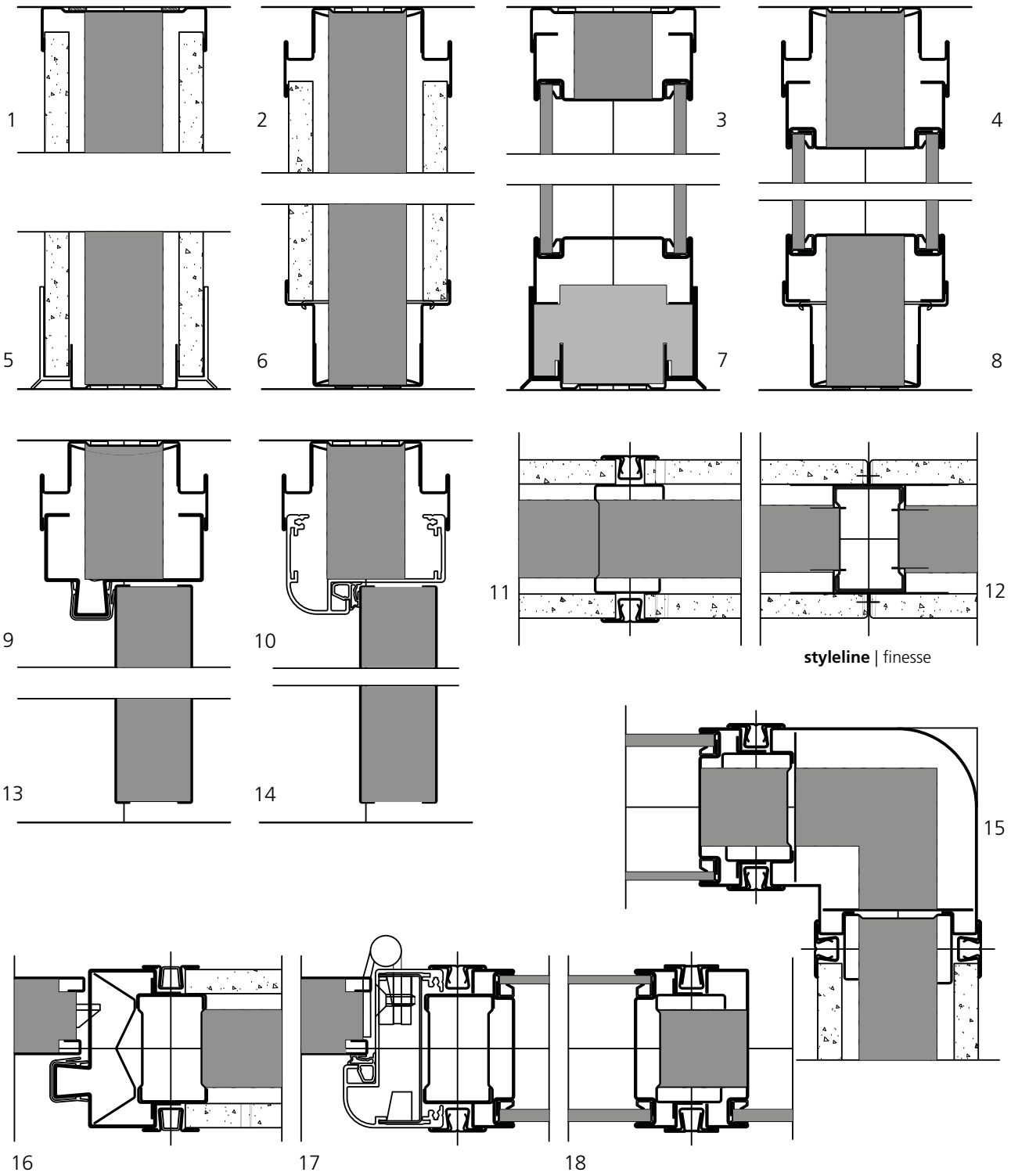
14.07

eline



Create your environment

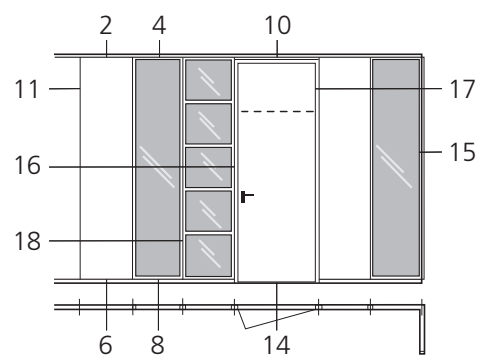
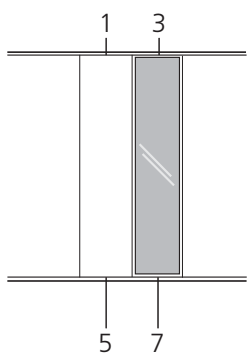




styleline | finesse

styleline | standard

styleline | variant



Create your environment



Maars styleline Systemwände

BASISKONSTRUKTION Stütz- und Querprofile aus Verzinktem Stahl. Skirting-Bodenprofile aus Stahl mit Schattenfuge oder Kunststoff-Fußleisten.

DECKENANSCHLUB Deckenprofile aus Stahl - plan oder mit Schattenfuge. Die Schattenfuge bildet eine praktische Laufschiene für Bilderhaken.

BEPLANKUNGSPANEELE 12,5 mm starke Gipskarton- oder Spanplatten. Zwei, drei und vier Paneele möglich.

GLASELEMENTE Einfache oder doppelte Verglasung in Metallrahmen. Auswahl aus diversen Profilformen, Glassorten und Glasstärken.

TÜRELEMENTE Metallzargen mit gerader, abgerundeter oder ellipsenförmiger Profilverführung für Standard- und geschosshohe Türen, geeignet für Maars Metalltüren. Die Wände können auch mit Holz-, Hartglas- und Schiebetüren ausgeführt werden.

PANEEL-VERBINDUNG styleline finesse V-förmiger Paneelstoß ohne sichtbare Verbinder, styleline variant Hutprofile aus lackiertem Stahl mit Kunststoff-Einlegeleisten, styleline standard Hutprofile aus verzinktem Stahl mit Kunststoff-Abdeckprofilen.

MODULBREITE Vertikale Linienführung bis 1200 mm, horizontale Linienführung bis 1800 mm, auf Wunsch auch in andere Maßen erhältlich.

WANDHÖHE Bis 3000 mm, auf Wunsch auch andere Wandhöhen möglich.

WANDSTÄRKE 82 mm bei einfacher, und 107 mm bei doppelter Beplankung.

GEWICHT Geschlossene Wand ca. 28 kg/m² bei einfacher, bis ca. 48 kg/m² bei doppelter Beplankung.

VERARBEITUNG, FARBE Wandteile aus Metal einschließlich Maars-Metalltüren werden mit einer Polyesterepoxid-Pulverbeschichtung, Seidenglanz oder Soft-Touch in einer unserer RAL-Farbe nach Wahl geliefert. Auch die Kunststoff-Wandteile sind in vielen RAL-Farben erhältlich. Wandverkleidung mit Vinyl, Textil, Furnier oder Melamin. Holztüren erhalten eine Lack-, Furnier- oder Hartkunststoffbeschichtung.

LEITUNGSDURCHFÜHRUNG Die Profilöffnungen der Stütz- und Querprofile gestatten sowohl waagerechte als auch vertikale Leitungsdurchführungen. Die Leitungen bleiben auch nach der Verlegung leicht zugänglich.

ZUBEHÖR Schrankelemente, Sprech- und Schiebeschalter, Jalousien und Lamellen zwischen Doppelglas, Bilderhaken usw.

SCHALLISOLIERUNG Geschlossene Wände mit einfacher Beplankung bis Rw 42 dB, mit doppelter Beplankung bis Rw 49 dB. Prüfzeugnisse auf Anfrage.

FEUERBESTÄNDIGKEIT Geschlossene Wände 30 bis 60 Minuten, Glaselemente bis 30 Minuten, Türelemente bis 30 Minuten. Prüfzeugnisse auf Anfrage.

Wir beraten Sie gerne zu Sonderausführungen mit anderen Materialien, Farben, Maßen usw.



styleline finesse, -variant und -standard sind eingetragene Warenzeichen der Maars Holding BV. Änderungen vorbehalten.



Create your environment

+31(0)341 46 52 11
www.maarsgroup.com

D